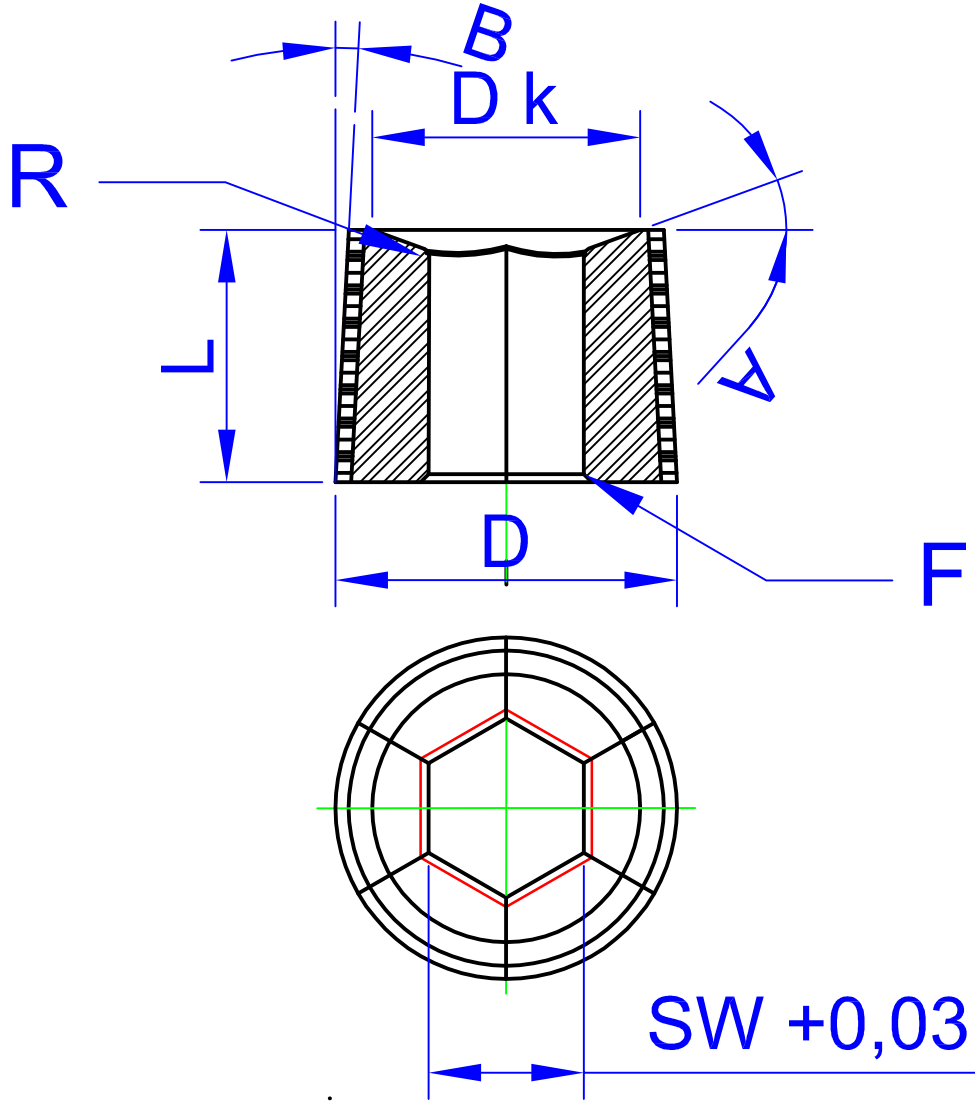


www.groeger-werkzeuge.de
 info@groeger-werkzeuge.de
 Fax 02833/1275



Anfrage / Bestellung									
Stück	SW	D	L	A	B	Dk	R	F	HM Sorte
9	16,74	39,70	20,02	-----	5°	-----	-----	0,4x45°	G 50

Aktionspreis 150 € / Stück
 ab Werk
 zzgl. 19 % MwSt.